

# Xseries MC

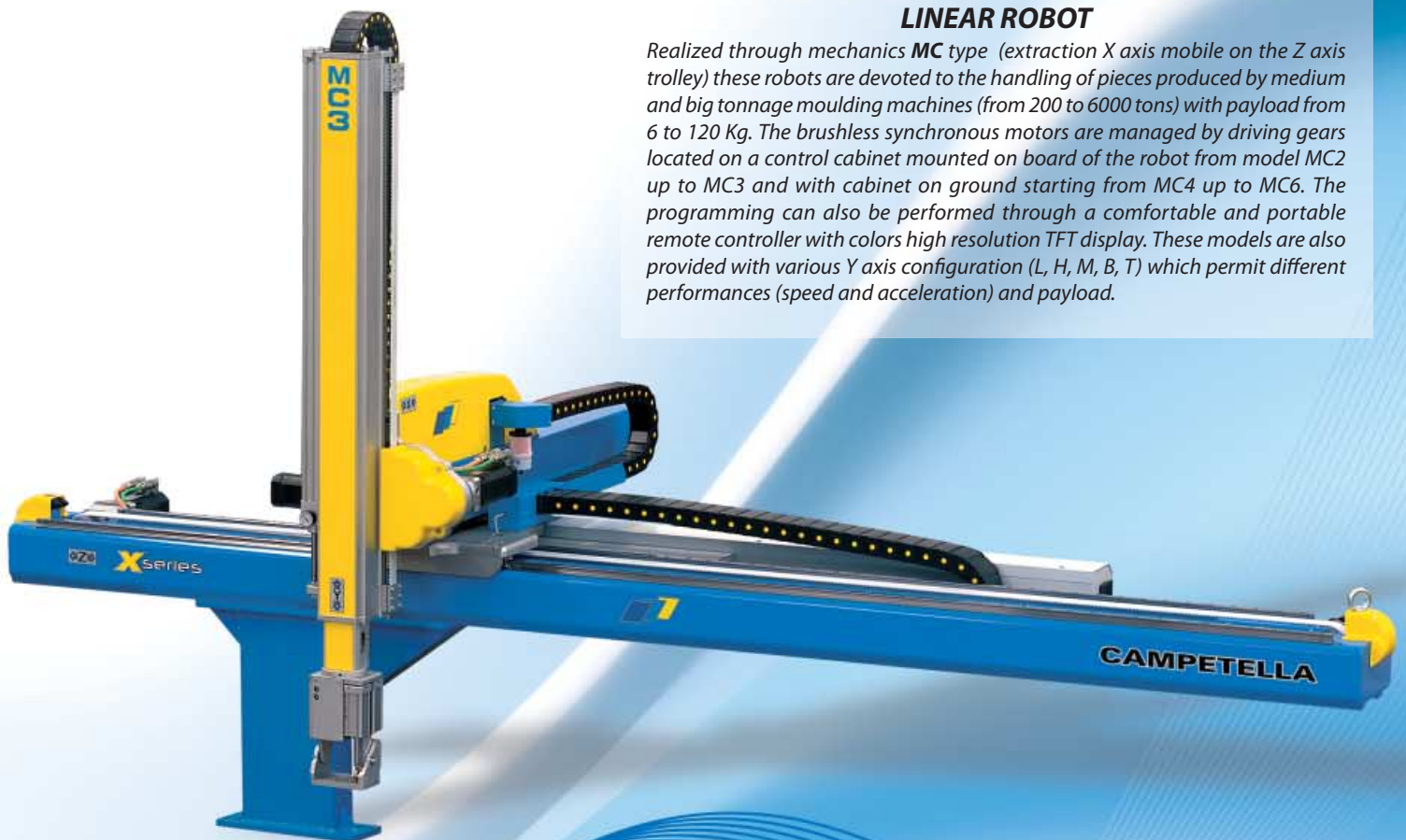
CE

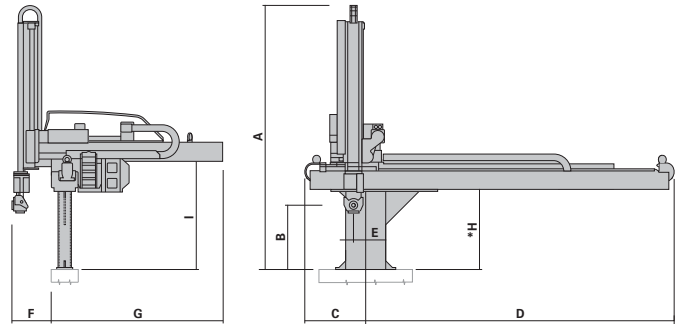
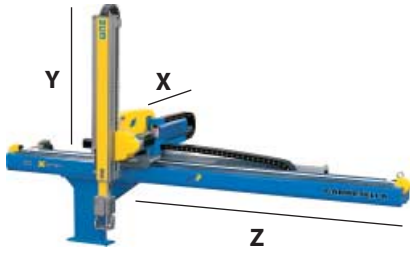
## ROBOT CARTESIANI

Realizzati con meccanica di tipo **MC** (asse di estrazione X mobile sul carrello dell'asse Z) questi robot sono dedicati alla manipolazione di pezzi stampati su presse di medio e grande tonnellaggio, (da 200 a 6000 ton.) con portate che vanno dai 6 ai 120 Kg. L'area impegnata dai sistemi di presa risulta libera da ogni interferenza con l'asse X rendendo più agevole l'estrazione dallo stampo dei particolari. I motori brushless sincroni sono gestiti da azionamenti collocati su armadio di controllo a bordo fino alla meccanica MC3 compresa e a terra per le meccaniche MC4-MC5 e MC6. La programmazione è eseguita tramite una pratica consolle portatile con schermo TFT a colori alta risoluzione. Per questi modelli sono previste diverse configurazioni dell'asse Y (indicate con le sigle L, H, M, B, T) con conseguente diversificazione di prestazione (velocità ed accelerazione) e portata.

## LINEAR ROBOT

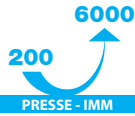
*Realized through mechanics **MC** type (extraction X axis mobile on the Z axis trolley) these robots are devoted to the handling of pieces produced by medium and big tonnage moulding machines (from 200 to 6000 tons) with payload from 6 to 120 Kg. The brushless synchronous motors are managed by driving gears located on a control cabinet mounted on board of the robot from model MC2 up to MC3 and with cabinet on ground starting from MC4 up to MC6. The programming can also be performed through a comfortable and portable remote controller with colors high resolution TFT display. These models are also provided with various Y axis configuration (L, H, M, B, T) which permit different performances (speed and acceleration) and payload.*





Xseries MC

CE



Modello Model	Pressa IMM	Taglia Size	Asse Z Z axis mm	Asse X X axis mm	Asse Y Y axis mm	Sfilata Vertical stroke	Portata Kg Load Kg	
MC2	Fino a 600 Up to 600	1	2000	1000	L 1600	2	6	
					H 1600	2	15	
					M 1200	1	24	
		2	2500	1000	L 1600	2	6	
					H 1600	2	15	
					M 1200	1	24	
		3	3000	1000	L 1600	2	6	
					H 1600	2	15	
					M 1200	1	24	
MC3	Fino a 1000 Up to 1000	5	2500	1200	L 1800	2	15	
					H 1800	2	24	
					M 1400	1	40	
		6	3000	1200	L 1800	2	15	
					H 1800	2	24	
					M 1400	1	40	
		7	3500	1200	L 1800	2	15	
					H 1800	2	24	
					M 1400	1	40	
MC4	Fino a 1600 Up to 1600	1	3000	1500	H 2000	2	40	
					T 2000	3	25	
		2	3000	1500	H 2400	2	40	
					T 2580	3	25	
		3	3500	1500	H 2400	2	40	
					T 2580	3	25	
		4	4000	1500	H 2400	2	40	
					T 2580	3	25	
MC5	Fino a 3000 Up to 3000	1	4000	2000	H 2400	2	60	
					T 2400	3	40	
		2	5000	2500	H 2800	2	60	
					T 2800	3	40	
MC6	Fino a 6000 Up to 6000	1	6000	2500	H 3400	2	120	
					T 3400	3	80	

Modello Model	A mm	B mm	C mm	D mm	E mm	F mm	G mm	H mm	I mm
MC2-1 L/H	1977	510	456	2310	91	272	1297	600	808
MC2-2 L/H	1977	510	434	2813	69	272	1297	600	808
MC2-3 L/H	1977	510	442	3345	77	272	1297	600	808
MC2-1 B	2250	515	455	2310	90	256	1297	600	808
MC2-2 B	2250	515	455	2813	67	256	1297	600	808
MC2-3 B	2250	515	455	3345	77	256	1297	600	808
MC2-1 M	2340	511	456	2310	91	252	1291	600	808
MC2-2 M	2340	511	434	2813	69	252	1291	600	808
MC2-3 M	2340	511	442	3345	77	252	1291	600	808
MC3-5 L/H	2320	526	764	2699	243	315	1615	600	834
MC3-6 L/H	2320	526	791	3291	271	315	1615	600	834
MC3-7 L/H	2320	526	752	3810	232	315	1615	600	834
MC3-5 M	2686	526	456	2310	245	315	1615	600	834
MC3-6 M	2686	526	434	2813	273	315	1615	600	834
MC3-7 M	2686	526	442	3345	234	315	1615	600	834

\*Supporti standard disponibili H=500-600-700-800mm  
\*Standard supports available H=500-600-700-800mm  
Le quote A e B variano per differenza secondo il supporto scelto  
The heights A and B vary according to the selected support

Modello Model	A mm	B mm	C mm	D mm	E mm	F mm	G mm	H mm	I mm
MC4-1 H	2660	742	724	3370	209	410	2045	800	1093
MC4-2 H	2860	742	574	3520	209	410	2045	800	1093
MC4-3 H	2860	742	694	3940	179	410	2045	800	1093
MC4-4 H	2860	742	711	4405	196	410	2045	800	1093
MC5-1 H	3014	785	695	4645	197	508	2680	800	1057
MC5-2 H	3214	785	775	5520	172	508	3160	800	1057
MC6-1 H	3671	593	635	6746	197	531	3035	800	1073

\*Supporti standard disponibili H=800-900-1000mm  
\*Standard supports available H=800-900-1000mm  
Le quote A e B variano per differenza secondo il supporto scelto  
The heights A and B vary according to the selected support

- L = versione base, telescopico, monoguida
- H = versione con portata maggiorata, telescopico doppia guida con bilanciamento pneumatico, polso rinforzato
- M = versione con portata e rigidità maggiorata, monofilata doppia guida con bilanciamento pneumatico, polso rinforzato
- T = versione con ingombro ridotto in altezza, tripla sfilata, doppia guida con bilanciamento pneumatico, portata ridotta
- B = versione monofilata, doppia guida

- L = basic version, telescopic slide, single guide
- H = version with increased capacity, double-guide telescopic slide with pneumatic balancing, reinforced wrist
- M = version with increased capacity and rigidity, double-guide single-stage slide with pneumatic balancing, reinforced wrist
- T = version with reduced height dimensions, double-guide triple-stage slide with pneumatic balancing.
- B = double-guide single-stage slide version



Consolle di programmazione  
Hand held controller